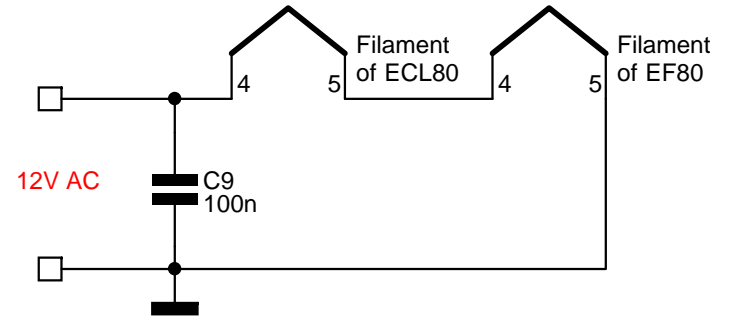
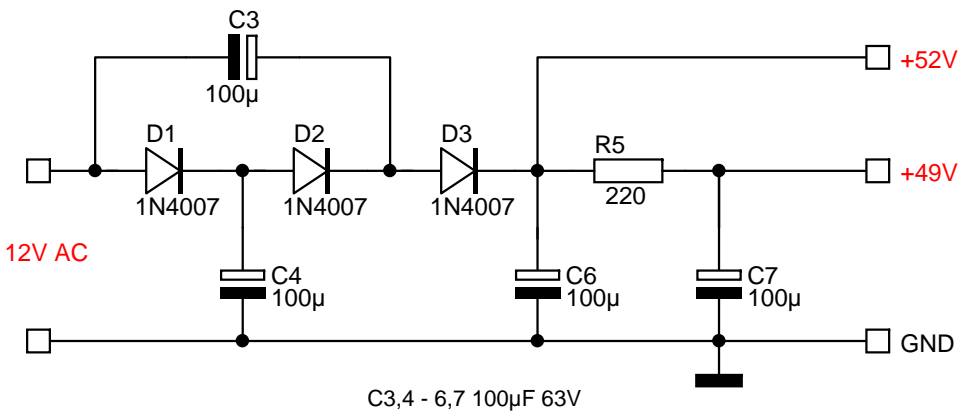
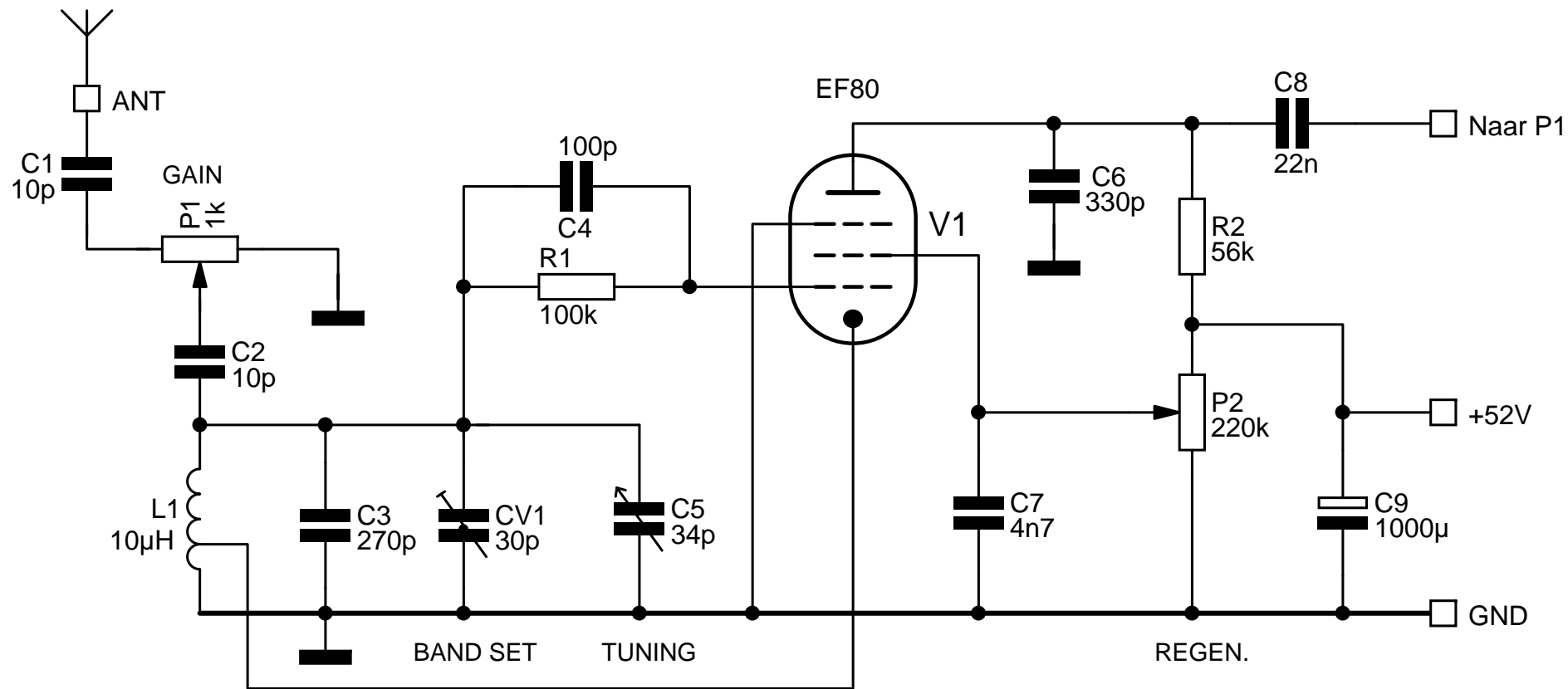


VOLUME





L1 : 15wdg, 0,4mm CuL, 32mm PVC  
 Tap 3 wdg van de koude kant.